



TMRF Serie Diesel



Modello		TMRF140	
Numero di Cilindri		1	
Diametro/ Alessaggio	mm	95 x 85	
Dislocamento	cm ³	602	
Rapporto di Compressione		18:1	
Potenza	(NDIN70020)	Kw (HP)	10 (13.6)
	NB(DIN6270)	Kw (HP)	9.2 (12.5)
	(NDIN70020)	Kw (HP)	8.5 (11.6)
Velocità	rpm	3000	
Coppia Massima	(RN@rpm)	35@2000	
Capacità Serbatoio	L	5.5	
Capacità Coppia Olio	L	2	
Peso a Secco	kg	57	

	AVVIAMENTO ELETTRICO	AVVIAMENTO A STRAPPO
ROTAZIONE SINISTRA	TMRF140AESX	TMRF140ASSX
ROTAZIONE DESTRA	TMRF140AEDX	TMRF140ASDX

FILTRO ARIA
L'aspirazione migliore
tipo 3LD Lombardini

MARMITTA Silenziata con
il meglio della qualità
Lombardini 16/18 Hp

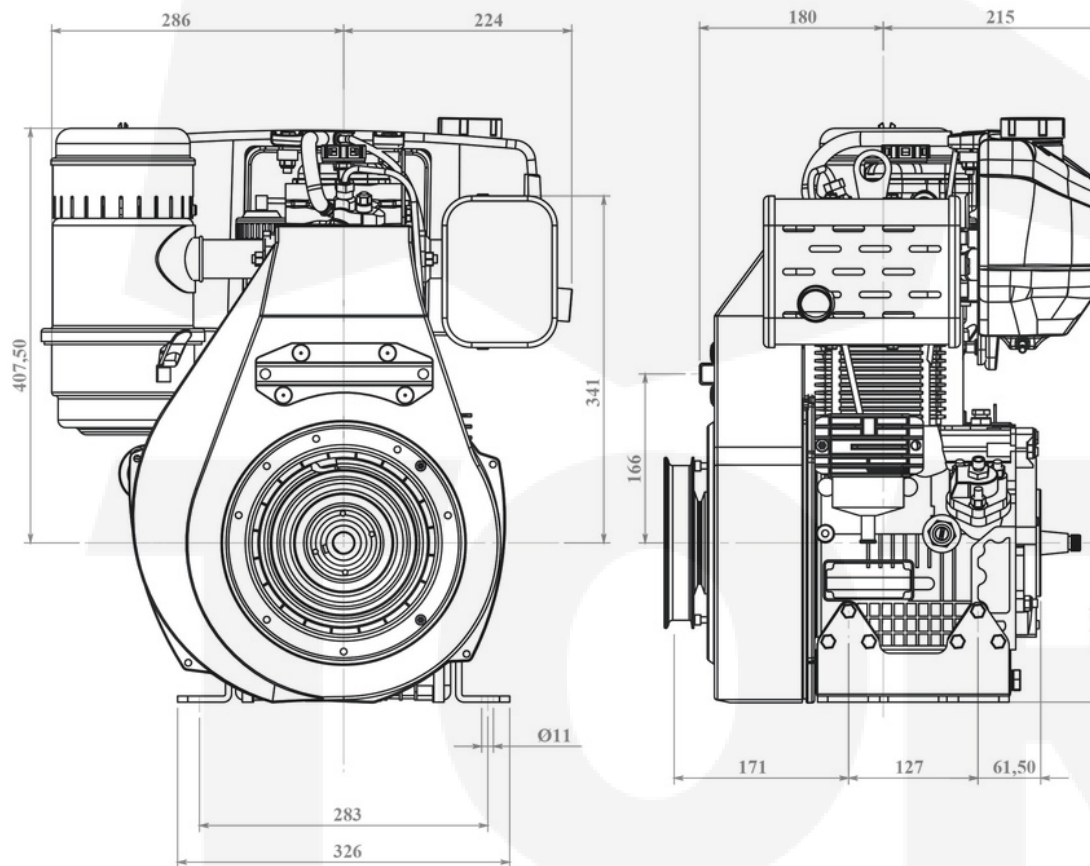


SERBATOIO in plastica
dando più vita al motore e
creando meno ruggine
FILTRO NAFTA ad immersione
tipo Yanmar

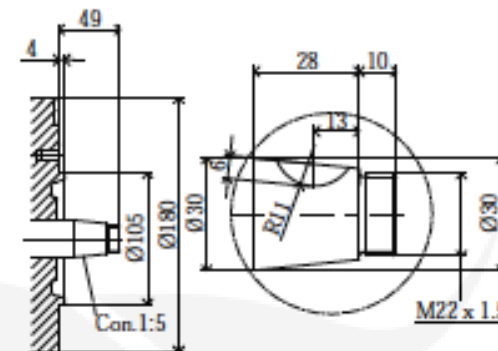
SHORT BLOCK
Cuore del motore tipo
Serie Ruggerini RF



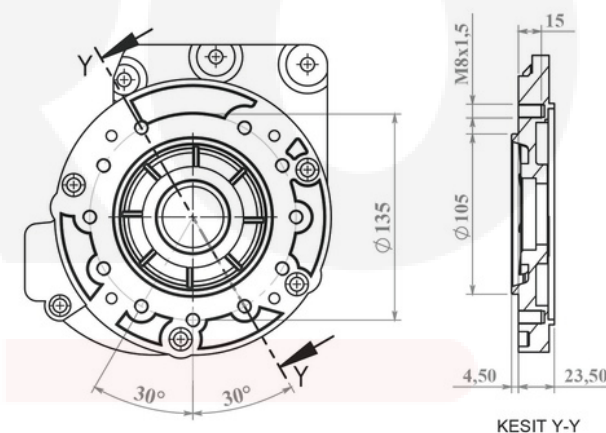
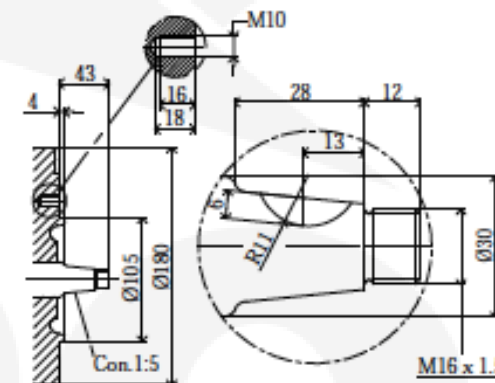
RICHIEDI IL TIPO DI ALBERO CHE PREFERISCI



Filettatura esterna

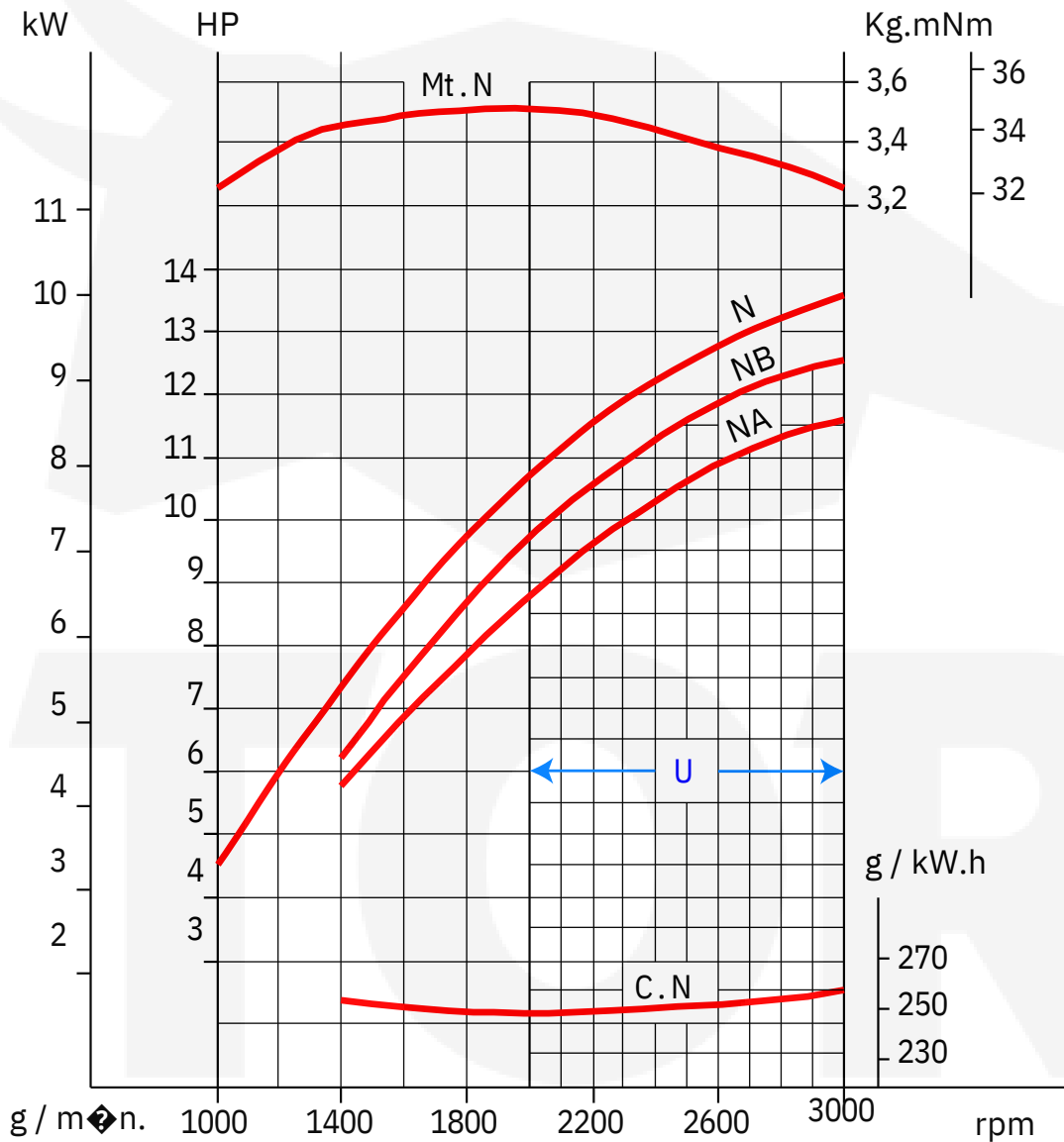


Filettatura interna





TMRF 140



U: UTILIZZO STANDARD DEL TMRF 140