



TMRF Serie Diesel



Modello			TMRF80	TMRF80/ S
Numero di Cilindri			1	1
Diametro/ Alessaggio	mm		80 x 75	80 x 75
Dislocamento	cm ³		377	377
Rapporto di Compressione			19:1	19:1
Potenza	(NDIN70020)	Kw (HP)	6 (8.2)	6.5 (8.8)
	NB(DIN6270)	Kw (HP)	5.6 (7.6)	6 (8.2)
	(NDIN70020)	Kw (HP)	5.2 (7)	5.6 (7.6)
Velocità	rpm		3000	3600
Coppia Massima	(RN@rpm)		21@2500	21@2500
Capacità Serbatoio	L		5.5	5.5
Capacità Coppia Olio	L		2	2
Peso a Secco	kg		48	48

	AVVIAMENTO ELETTRICO	AVVIAMENTO A STRAPPO
ROTAZIONE SINISTRA	TMRF80AESX	TMRF80ASSX
ROTAZIONE DESTRA	TMRF80AEDX	TMRF80ASDX

FILTRO ARIA
L'aspirazione migliore
tipo 3LD Lombardini

MARMITTA Silenziata con
il meglio della qualità
Lombardini 16/18 Hp

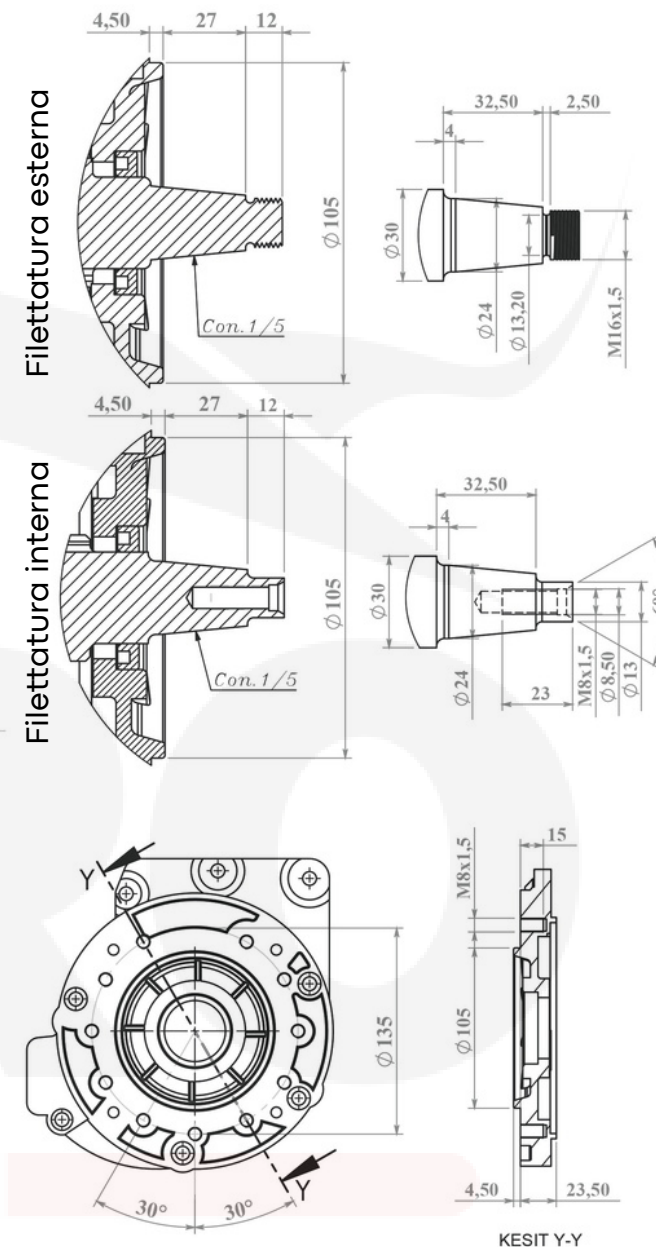
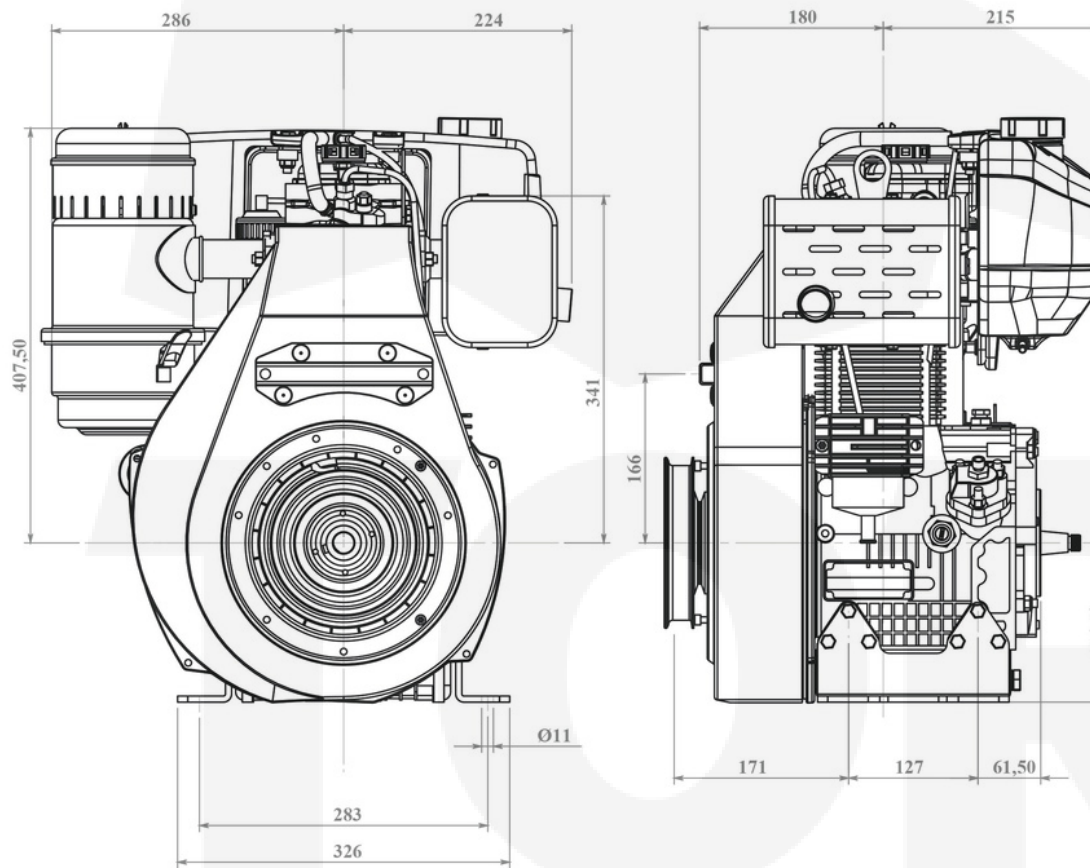


SERBATOIO in plastica
dando più vita al motore e
creando meno ruggine
FILTRO NAFTA ad immersione
tipo Yanmar

SHORT BLOCK
Cuore del motore tipo
Serie Ruggerini RF

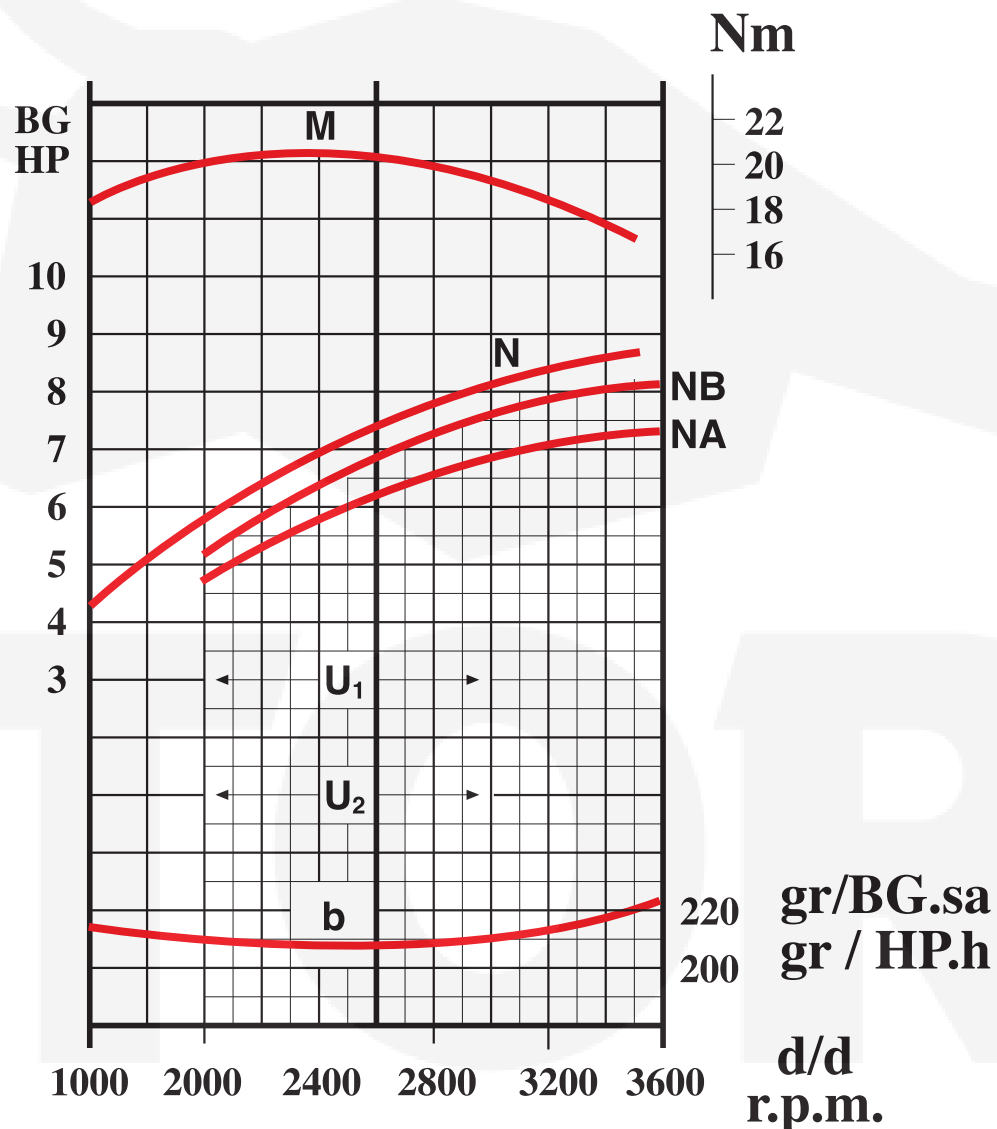


RICHIEDI IL TIPO DI ALBERO CHE PREFERISCI





TMRF 80 - TMRF 80/S



U1: UTILIZZO STANDARD DEL TMRF 80

U2: UTILIZZO STANDARD DEL TMRF 80/S