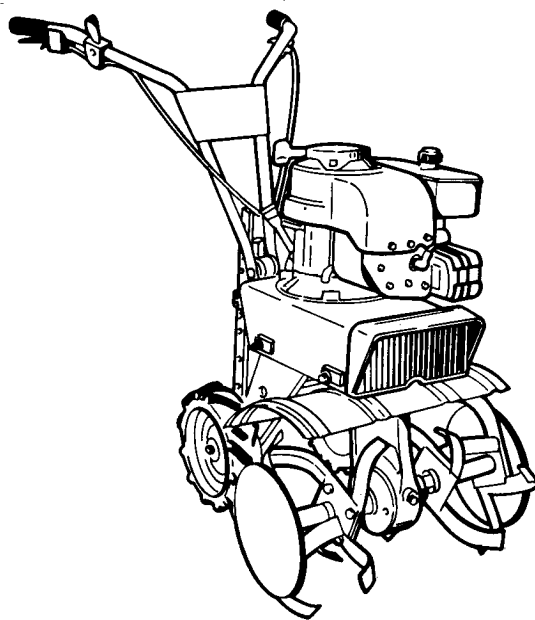




Rasaerba • Tondeuses • Lawn Mowers
Rasenmäher • Cortacesped • Gazonmaaimachines

RICAMBI
RECHANGES
SPARE PARTS
ERSATZTEILE
RECAMBIOS
ONDERDELEN



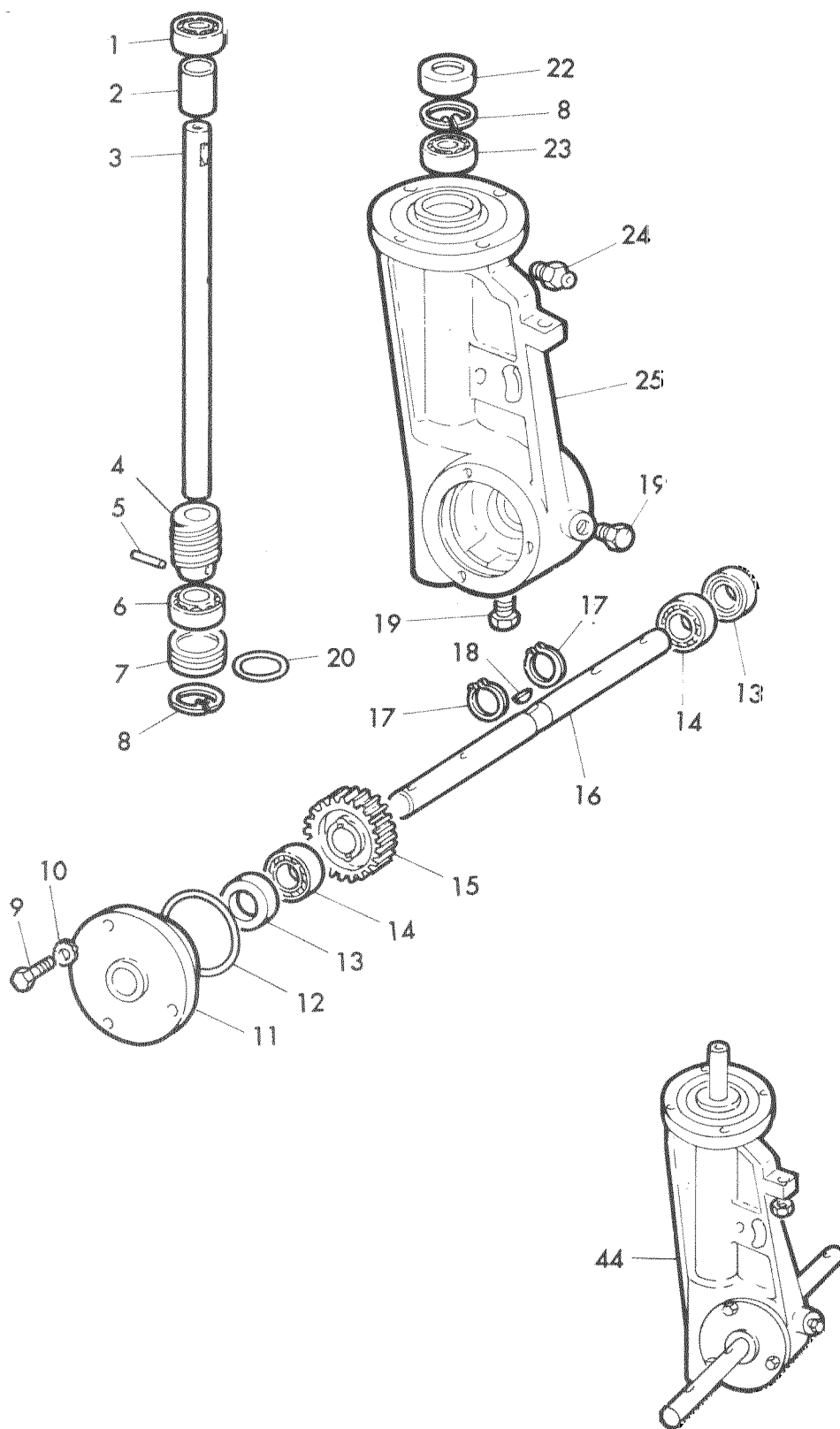
mod. URSUS 3,7
mod. URSUS 6

N.ord. - N. pieces part. N. - bestell N.	RICAMBI SPARE PARTS	RECHANGES ERSATZTEILE	RECAMBIOS ONDERDELEN	Q	
41 10 5001 10	dado nut	ecrou Mutter	tuerca moer	-	M12
42 10 5001 33	flangia flange	bride Flansch	brida flens	2	
43 10 5030 40	vite screw	vis Schraube	tornillo schroef	1	TE M12x90
44 10 5031 10	tirante tie rod	tirant Zugstange	ganche trekstang	1	
45 10 5007 70	rondella washer	rondelle Scheibe	arandela borgring	2	Ø 13
46 10 5001 23	supporto manico handle bearing	support du manche Griffstange Halter	soporte mando haouder	1	
47 10 5031 01	attacco universale joint	embranchement Anschluss	acoplamiento universal Universele aansluiting	1	
48 10 5031 20	vite screw	vis Schraube	tornillo schroef	2	TE M10x60
49 10 4289 00	rondella washer	rondelle Scheibe	arandela borgring	-	Ø10
A 6M P601 83	kit dischi laterali kit side disk	kit disque lateral Kit Kolfersscheiben	kit discos laterales kit zijschijven	1	(2 pz)
B 6M P601 53	kit ruote motrici kit driving wheel	kit roue motrice Kit Antriebsraber	kit ruedas motrice kit aandrijfwielen	1	(2 pz)
C 6M P601 23	kit assolcatore kit ridger	kit buttoir Kit Furchenzieher	kit aparcador kit aanaarder	1	
D 6M P601 03	kit aratro kit plough	kit charrue Kit Pflug	kit arado kit ploeg	1	
E 6M P601 93	kit frese tiller blades kit	kit fralses Fräsenzatz	kit fresa kit frezen	1	
F 6M P601 13	kit aratro reversibile reversible plough kit	kit brabant double Wendepflug	kit arado reversibile kit keerploeg	1	
G 6M P601 33	kit pala spazzaneve kit pluogh	kit pelle à neige kit Scheneschaufel	kit pala quitanieves kit blad sneeuwschuiver	1	
H 6M P601 73	kit ruote di trasferimento kit trasfer wheel	kit roue de translation kit Verlegungsräder	kit rueda de transporte kit wiel		

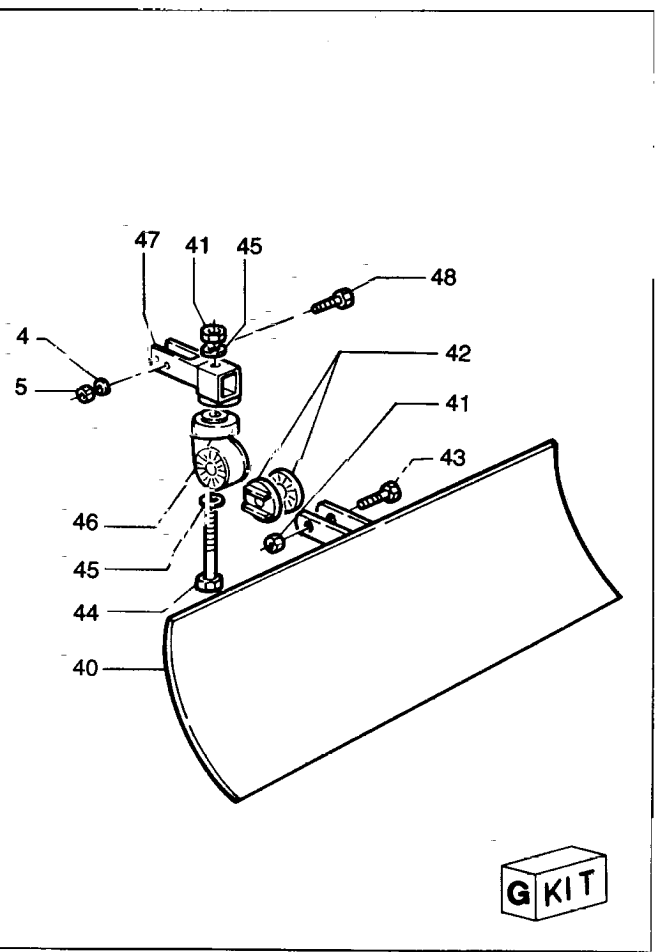
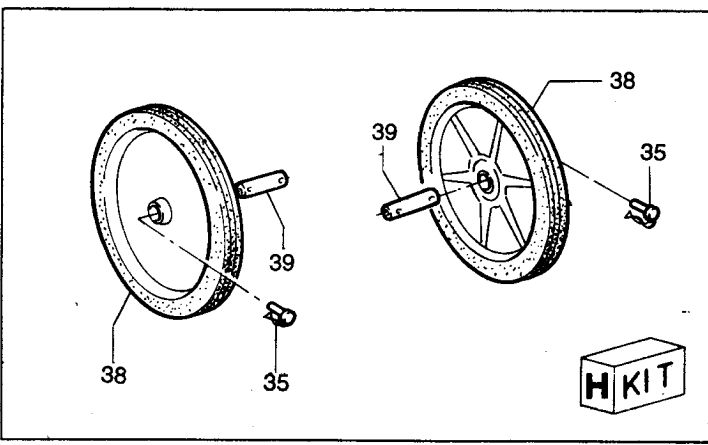
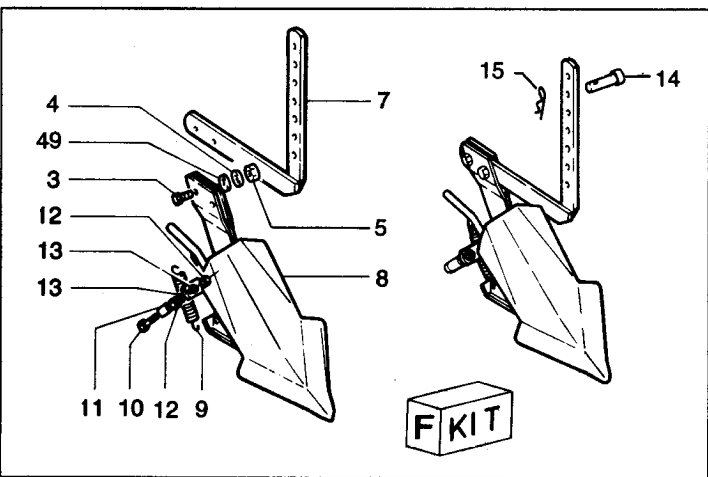
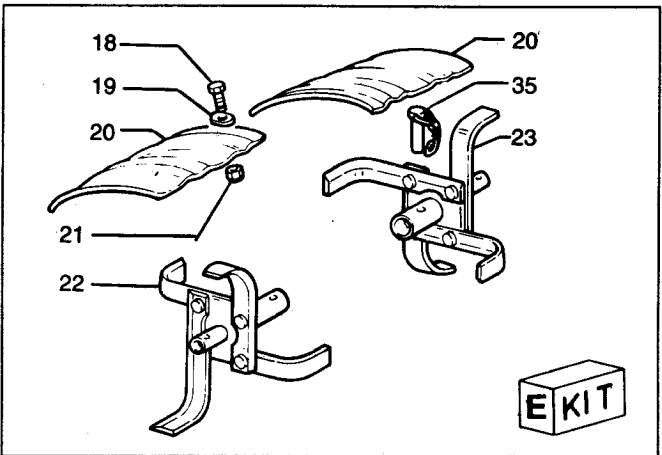
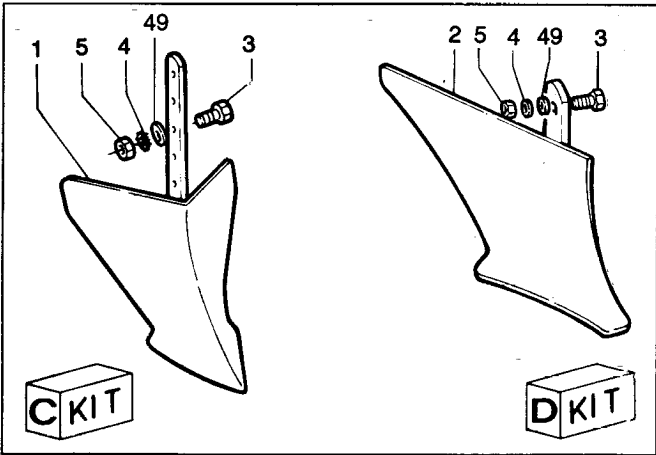
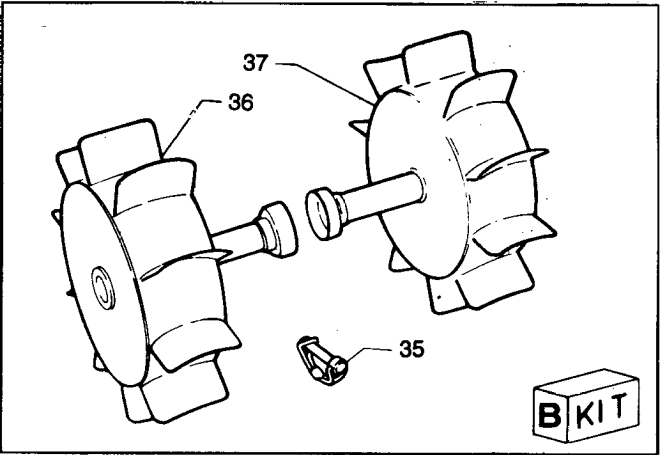
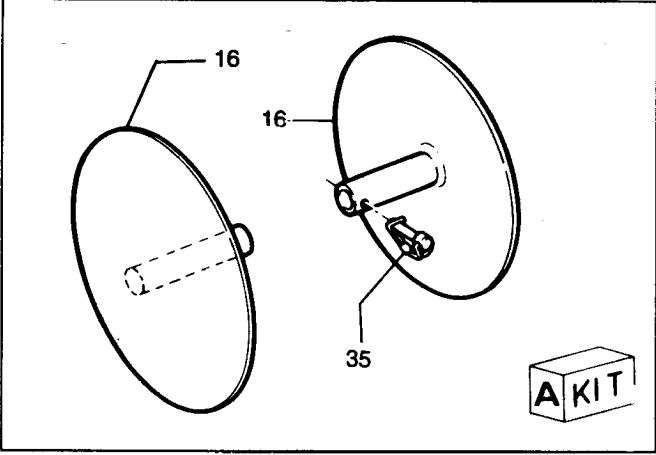
N.ord. - N. pieces part. N. - bestell N.	RICAMBI SPARE PARTS	RECHANGES ERSATZTEILE	RECAMBIOS ONDERDELEN	Q	
1 10 5012 40	vite screw	vis Schraube	tonillo schroef	2	UNI 6110 M4x40
2 20 2805 00	daso nut	ecrou Mutter	tuerca moer	2	UNI 5587 M4
4 10 5000 30	guaina sheating	gaine Hülle	funda hulsel	2	
6 09 5012 30	maniglia di sicurezza security handle	poignee de sécurité Sichereisgriffe	mando hendel	1	
11 10 5012 80	rondella washer	rondelle Scheibe	arandela borgring	4	UNI 1751 Ø 13 GROWER
12 10 5007 70	rondella washer	rondelle Scheibe	arandela borgring	1	Ø 13
13 10 5000 80	vite screw	vis Schraube	tornillo schroef	1	TTSQ M12x90
14 10 5001 23	supporto manico handle bearing	support du manche Griffstange Halter	soporte houder	1	
15 10 5001 33	flangia flange	bride Flansch	brida flens	2	
16 10 6516 03	asta rod	tige Stange	reja stang	1	
17 20 5012 90	coppiglia cotter pin	goupille Splint	pasador splitpen	1	Ø2x50
18 10 5013 01	perno pin	pivot Zapfen	perno pin	1	
19 10 5003 60	supporto asta rod bearing	support du tige Stange Halter	soporte houder	1	
20 10 5013 20	vite screw	vis Schraube	tornillo schroef	4	UNI 5739 TE M10x25
21 30 1021 00	rondella washer	rondelle Scheibe	arandela borgring	6	DIN 6798 Ø 10-E
22 30 5013 10	dado nut	ecrou Mutter	tuerca moer	4	UNI 5587 M10
23 10 5604 40	scocca deck	chassi Stahlgehäuse	chasis frame	1	
24 10 5009 60	vite screw	vis Schraube	tornillo schroef	1	TTSQ M12x120
25 10 1217 00	vite screw	vis Schraube	tornillo schroef	MOT.HP.6 MOT. HP.3,7 7 5	TE M8x35
26 20 1063 00	dado nut	ecrou Mutter	tuerca moer	MOT. HP.6 MOT.HP.3,7 17 18	UNI 5587 M8
27 20 1062 00	rondella dentellata washer	rondelle Scheibe	arandela borgring	16	DIN 6798 Ø8E
28 10 5606 60	supporto ruota wheel bearing	support des roues Rad Halter	soporte houder	1	
29 10 5013 30	dado nut	ecrou Mutter	tuerca moer	6	UNI 5587 M12
34 10 5012 23	bussola bush	douille Buchse	pasador lager	4	
35 10 5015 50	vite screw	vis Schraube	tornillo schroef	2	TE M12x90
39 10 6585 00	stella esterna destra external right star	étoile extérieure droite Rechts Aussen Hackschaufen	fresa exterior derecha buitenste rechter freesmes	1	
41 10 6583 00	stella interna destra inner star right	étoile intérieure droite Innere Rechts Hackschaufen	fresa interior derecha binneste rechter freesmes	1	

N.ord. - N. pieces part. N. - bestell N.	RICAMBI SPARE PARTS	RECHANGES ERSATZTEILE	RECAMBIOS ONDERDELEN	Q	
42 20 5009 10	perno con molla pin with spring	pivot avec ressort Zapfen mit Feder	pasador con muelle pin met veer	6	
44 10 5003 13	riduttore gear reduction unit	reducteur Untersetzungs Getriebe	reductor complete reductor	1	
45 10 6584 00	stella interna sinistra inner left star	étoile intérieure gauche Link Aussen Hackschaufen	fresa interior izquierda binnenste linker fresmes	1	
46 10 6586 00	stella esterna sinistra external left star	étoile extérieur gauche Links Aussen Hackschaufen	fresas exterior izquierda buitenste linker freemes	1	
47 20 3823 00	vite screw	vis Schraube	tornillo schroef	4	UNI 5739 TE M8x20
48 20 3853 00	vite screw	vis Schraube	tornillo schroef	4	TE M8x30
49 20 1142 00	rondella washer	rondelle Scheibe	arandela borgring	3	UNI 1734 Ø 8
50 10 5010 93	paratoia deflector	défecteur Deflektor	deflectòr deflector	1	
51 10 5604 90	guidacinghia belt slide	guidage du courroie Riemenführung	guia de correa riemgeleider	1	
52 10 5002 50	guidacinghia belt slide	guidage du courroie Riemenführung	guia de correa riemgeleider	1	
53 10 5600 40	cinghia belt	courroie Keilriemen	correa riem	2	B 22 1/2
54 10 5600 30	puleggia pulley	pouille Riemenscheibe	polea poelie	1	
55 10 5002 01	vite screw	vis Schraube	tornillo schroef	1	UNI 5739 TE M10x20
56 10 5600 20	puleggia pulley	poulie Riemenscheibe	polea poelie	1	
57 10 5000 93	mascherina plate	planche Platte	embellecedor plaatje	1	PPL
58 10 5604 30	scocca superiore upper deck	chassi superieur Ober Gehäuse	chasis superior bovenframe	1	
60 10 2820 00	vite screw	vis Schraube	tornillo schroef	3	TCTCFR Ø4,8x16
61 10 5604 70	perno pin	pivot Zapfen	perno pin	1	
62 10 5473 00	vite screw	vis Schraube	tornillo schroef	1	UNI 5739 TE M5x12
63 10 5604 60	molla spring	ressort Feder	muelle veer	1	
64 10 1009 00	chiavetta key	clavette Keil	chaveta spie	2	DIN 6888 4x6,5
65 20 2261 00	vite registro/dado adjuster/nut	registre/ecrou Regler/Mutter	registro/tuerca regler/moer	1	Ø 8M
66 10 5604 50	molla spring	ressort Feder	muelle veer	2	
67 10 5001 80	vite screw	vis Schraube	tornillo schroef	1	TE Ø 3/8" UNFx25
68 10 5013 60	vite screw	vis Schraube	tornillo schroef	2	TE M10x45
69 10 5605 03	cursore slider	curseur Scheiber	cursor houder	4	
70 20 1130 00	rondella washer	rondelle Scheibe	arandela borgring	4	Ø10/30/2,5

N.ord. - N. pieces part. N. - bestell N.	RICAMBI SPARE PARTS	RECHANGES ERSATZTEILE	RECAMBIOS ONDERDELEN	Q	
71 10 5011 60	dado nut	ecrou Mutter	tuerca moer	4	M10 NYLON
72 20 5604 80	cavo comando frizione clutch cable	cable d'embrayage Kupplung Zug	cable embrague koppelingskabel	1	
73 20 2258 00	leva frizione clitch lever	levier d'embrayage Kupplung Hebel	palanca hendel	1	
74 20 5013 80	dado nut	ecrou Mutter	tuerca moer	2	M5
75 20 2259 00	supporto bearing	support Halter	soporte houder	1	
76 20 2260 00	vite screw	vis Schraube	tornillo schroef	2	UNI 6107 M5x14
77 08 5015 30	leva frizione completa clitch lever	levier d'embrayage Kupplung Hebel	palanca hendel	1	
78 10 5011 70	ruota wheel	roue Rad	rueda wiel	2	
79 20 1017 00	dado nut	ecrou Mutter	tuerca moer MOT. HP. 3,7	3	UNI 5588 M10
87 10 5602 20	vite screw	vis Schraube	tornillo schroef	1	TE Ø 5/16"x20 Tecumseh 6HP
95 10 2267 00	vite screw	vis Schraube	tornillo schroef	2	UNI 5739 TE M10x50
97 10 5014 20	distanziale spacer	entretoise Abstandsstück	distanciador MOT. HP. 3,7 afstadsring	3	Ø11/22/7H
98 10 3908 00	vite screw	vis Schraube	tornillo schroef	3	UNI 5739 TE M8x40
99 10 5607 50	vite screw	vis Schraube	tornillo schroef	2	TE M5x35
100 10 5605 90	manico handle	guidon Griffstange	mando hendel	1	
101 10 5607 40	acceleratore accelerator	accélérateur Beschleuniger	acelerador gashendel	1	mm 850
102 10 1159 00	rondella washer	rondelle Scheibe	arandela borgring	2	Ø6,5
103 20 5013 80	dado nut	ecrou Mutter	tuerca moer	2	M5
104 10 5606 10	piastra plate	plaque Platte	soporte plaaje	1	
105 10 6600 03	disco laterale side disk	disque lateral Koflersscheiben	discos laterales zijschijven	2	
106 10 5606 20	paracalore housing	carter Gehäuse	protección huis	1	TECUMSEH HP. 6
107 08 5607 00	scocca completa deck	chassis Gehäuse	chasis maaideck	1	



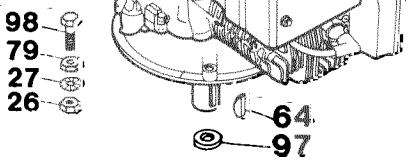
N.ord. - N. pieces part. N. - Bestell N.	RICAMBI SPARE PARTS	RECHANGES ERSATZTEILE	RECAMBIOS ONDERDELEN	Q	
44 10 5003 13	riduttore reducer kit	reducteur getriebe	reductor reductor	1	
1 20 5603 00	cuscinetto ball bearing	roulement Kugellager	cojinete kogellager	1	6204
2 20 5010 40	distanziale spacer	entretoise Abstandsstück	separador afstandsring	1	
3 20 5115 10	albero shaft	arbre Welle	arbol as	1	
4 20 5010 30	vite senza fine screw	vis Schraube	tornillo schroef	1	
5 20 5015 20 20 5005 00	spina elastica doppia resilient pin	goupille expansible Spannhülse	pasador elastico verrpin	1 1	Ø 3,5x30 Ø 6x30
6 20 5005 30	cuscinetto conico ball bearing	roulement Kugellager	cojinete kogellager	1	30204
7 20 5005 90	coperchio inferiore cover	couvercle inferieur Deckel	recubrimiento deksel	1	
8 20 5005 80	seeger seeger	seeger Segering	seeger seeger	2	DIN 472 Ø 47 I
9 20 3853 00	vite screw	vis Schraube	tornillo schroef	3	UNI 5739 M8x25
10 20 1062 00	rondella dentellata washer	rondelle Scheibe	arandela borgring	3	DIN 6798 Ø 8 E
11 20 5005 53	coperchio cover	couvercle Deckel	recubrimiento deksel	1	
12 20 5005 60	anello di tenuta gas ring	bague d'etancheite Dichtungsring	anillo retencìon ring	1	OR 181
13 20 5010 10	anello tenuta gas ring	bague d'etancheite Dichtungsring	anillo retencìon ring	2	25/40/8 - RP
14 20 5601 60	cuscinetto ball bearing	roulement Kugellager	cojinete kogellager	2	6005
15 20 5010 20	ingranaggio crown gear	engranage Zahnrad	engranage pignon	1	
16 20 5010 60	albero shaft	arbre Welle	arbol as	1	
17 20 5006 90	seeger seeger	seeger Segering	seeger seeger	2	DIN 471 Ø 25 E
18 20 5010 50	chiavetta key	clavette Keil	chaveta spie	2	DIN 6888 5x7,5
19 20 5006 10	tappo plug	bouchon Verschluß	tapon dop	2	Ø 1/4" G
20 20 5005 70	anello tenuta gas ring	bague d'etancheite Dichtungsring	anillo retencìon ring	1	OR 146
22 20 5010 70	anello tenuta gas ring	bague d'etancheite Dichtungsring	anillo retencìon ring	1	Ø 20/47/10
23 20 5006 30	cuscinetto ball bearing	roulement Kugellager	cojinete kogellager	1	1204
24 20 5006 20	tappo olio oil plug	bouchon Verschluß	tapon dop	1	Ø 1/4" G
25 20 5003 01	cassa reduction gear box	boitier Getriebegehäuse	caja tandwielkast	1	



Mod. URSUS 3,7 - 6 . ACCESSORI - ACCESSOIRES - EQUIPMENTS - SONDERZUBEHÖR - ACESORIOS - UITRUSTING

N.ord. - N. pieces part. N. - bestell N.	RICAMBI SPARE PARTS	RECHANGES ERSATZTEILE	RECAMBIOS ONDERDELEN	Q	
1 10 5030 01	rincalzatore ridger	buttoir Furchezieher	aparcador aanaader	1	
2 10 5030 21	aratro plough	charrue Pflug	arado ploeg	1	
3 20 5013 50	vite screw	vis Schraube	tornillo schroef		TE M10x35
4 30 1021 00	rondella dentellata washer	rondelle Scheibe	arandela borgring		Ø 10E
5 30 5013 10	dado nut	ecrou Mutter	tuerca moer		M10
7 10 5032 63	asta rod	tige Stange	reja stang	1	
8 10 5032 53	corpo aratro reversibile reversible plough body	corps bradant double Hauptteil des Wendepflug	soporte de arado reversible hoofddeel keerploeg	1	
9 10 5033 01	molla spring	ressort Feder	muelle veer	1	
10 10 4045 00	vite scrw	vis Schraube	tornillo schroef	2	TE M8x55
11 10 5032 70	bussola bush	boucle Lager	pasador lager	2	
12 20 1063 00	dado nut	ecrou Mutter	tuerca moer		M8
13 10 1142 00	rondella washer	rondelle Scheibe	arandela borgring		Ø 8
14 10 5013 01	perno pin	pivot Zapfen	perno pen	1	
15 20 5012 90	coppiglia cotter pin	goupille Splint	pasador splitpen	1	
16 10 6600 00	disco laterale side disk	disque lateral Kolterscheiben	discos laterales zijschijven	2	
18 10 6551 00	vite screw	vis Schraube	tornillo schroef	4	TE M6x16
19 20 6522 00	rondella washer	rondelle Scheibe	arandela borgring	4	Ø6
20 10 5607 13	paratoia deflector	défecteur deflector	deflectòr deflector	1	
21 20 2818 00	dado nut	ecrou Mutter	tuerca moer	4	M6 NYLON
22 10 6587 03	stella destra right star	étoile droite Rechts Hackschaufen	estella fresas rechter freesmes	1	
23 10 6588 03	stella sinistra left star	étoile gauche Links Hackschaufen	estella fresas linker freesmes	1	
35 20 5009 10	perno con molla pin with speing	pivot avec ressort Zapfen mit Feder	pasador con muelle pin met veer		
36 10 5034 20	ruota motrice driving wheel	roue motrice Antriebsrader	ruedas motrices aandrijfwielen	1	
37 10 5034 30	ruota motrice drivind wheel	roue motrice Antriebsrader	ruedas motrices aandrijfwielen	1	
38 10 5032 30	ruota di trasferimento tranfer wheel	roue de translation Verlegungsräder	rueda wiel	2	
39 20 5602 70	albero shaft	arbre Welle	arbol as	2	
40 10 5030 30	pala spazzaneve plough	pelle à neige Scheneschaufel	pala quitanieves blad sneeuwschuiver	1	

HP 3,7



HP 6

